

Hiab XS 099

Serie 7-10 tm

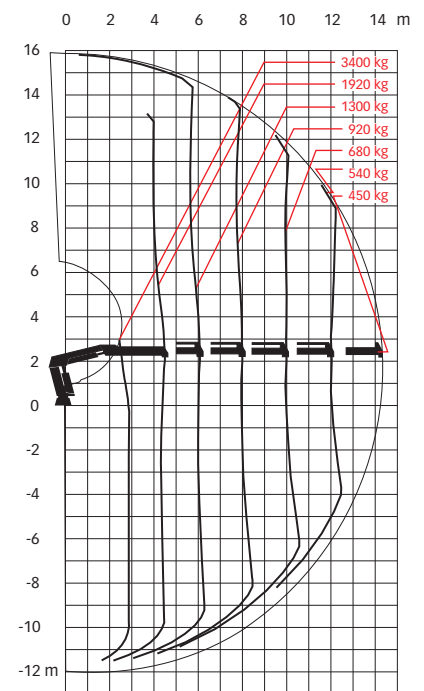
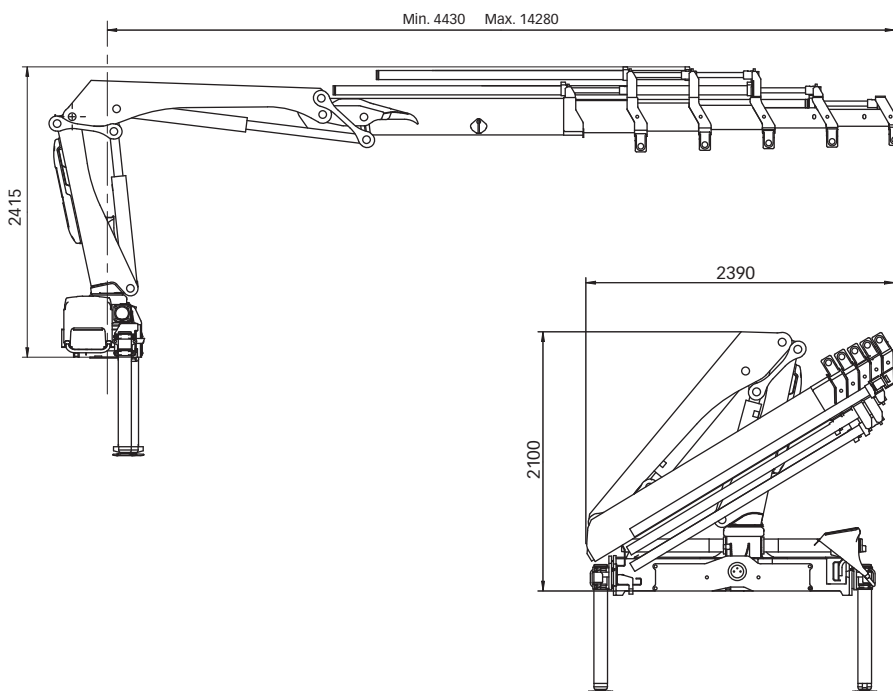


Hiab XS 099 Basisgegevens

Technische gegevens

	B-3 CL	B-2 Duo	B-3 Duo	E-4 HiDuo	E-5 HiDuo
Max. Hefvermogen (kNm)	77	87	77	81	78
Bereik - hydraulische uitschuifdelen (m)	9,8	7,8	9,8	12,1	14,3
Bereik - handmatige uitschuifdelen (m)	11,9	9,8 - 11,9	11,6	14,1	-
Bereik / hefvermogen (m / kg)	3,0 / 2640	2,7 / 3250	3,0 / 2860	2,5 / 3650	2,6 / 3400
	4,2 / 1860	4,1 / 2160	4,2 / 2020	4,4 / 2060	4,5 / 1920
	5,8 / 1300	5,7 / 1540	5,8 / 1420	6,0 / 1420	6,1 / 1300
	7,6 / 960	7,6 / 1140	7,6 / 1060	7,9 / 1020	8,0 / 920
	9,5 / 760	-	9,5 / 840	9,9 / 780	10,0 / 680
	-	-	-	12,0 / 640	12,1 / 540
	-	-	-	-	14,2 / 450
Zwenkhoek	406°	406°	406°	406°	406°
Hoogte in opgevouwen stand (mm)	2100	2100	2100	2100	2100
Breedte in opgevouwen stand (mm)	2300	2300	2280	2300	2400
Benodigde ruimte voor installatie (mm)	770	690	770	725	835
Gewicht - 'standaard' kraan zonder steunpoten (kg)	1230	1140	1230	1480	1580
Gewicht - steunpotenuitrusting (kg)	135 - 205	135 - 205	140 - 285	140 - 285	140 - 285

Hiab XS 099 E-5 HiDuo



Disclaimer. Alle Hiab-kranen die worden gebouwd, voldoen aan de hoogste standaarden voor veiligheid en levensduur en zijn grondig getest. De sterkte voor dit model is berekend in overeenstemming met EN13001 in vermoeidheidsklasse S2. Het gecertificeerde kwaliteitsborgingssysteem van Cargotec voldoet aan ISO 9001. Sommige producten in onze brochures worden afzonderlijk verkocht. Voor bepaalde toepassingen is mogelijk officiële toestemming vereist. Wij behouden ons het recht voor om technische specificaties zonder voorafgaande kennisgeving te wijzigen. De Hiab-kranen die voor EU-landen worden geproduceerd, beschikken over een CE-certificaat en voldoen aan de Europese norm EN 12999.

Cargotec verbetert de efficiëntie van goederenstromen door het aanbieden van laad- en losoplossingen te land en ter zee waar dan ook ter wereld. De belangrijkste dochtermerken van Cargotec op het gebied van laad- en lossystemen, Hiab, Kalmar en MacGregor, zijn wereldwijd marktleider op hun gebied. www.cargotec.com